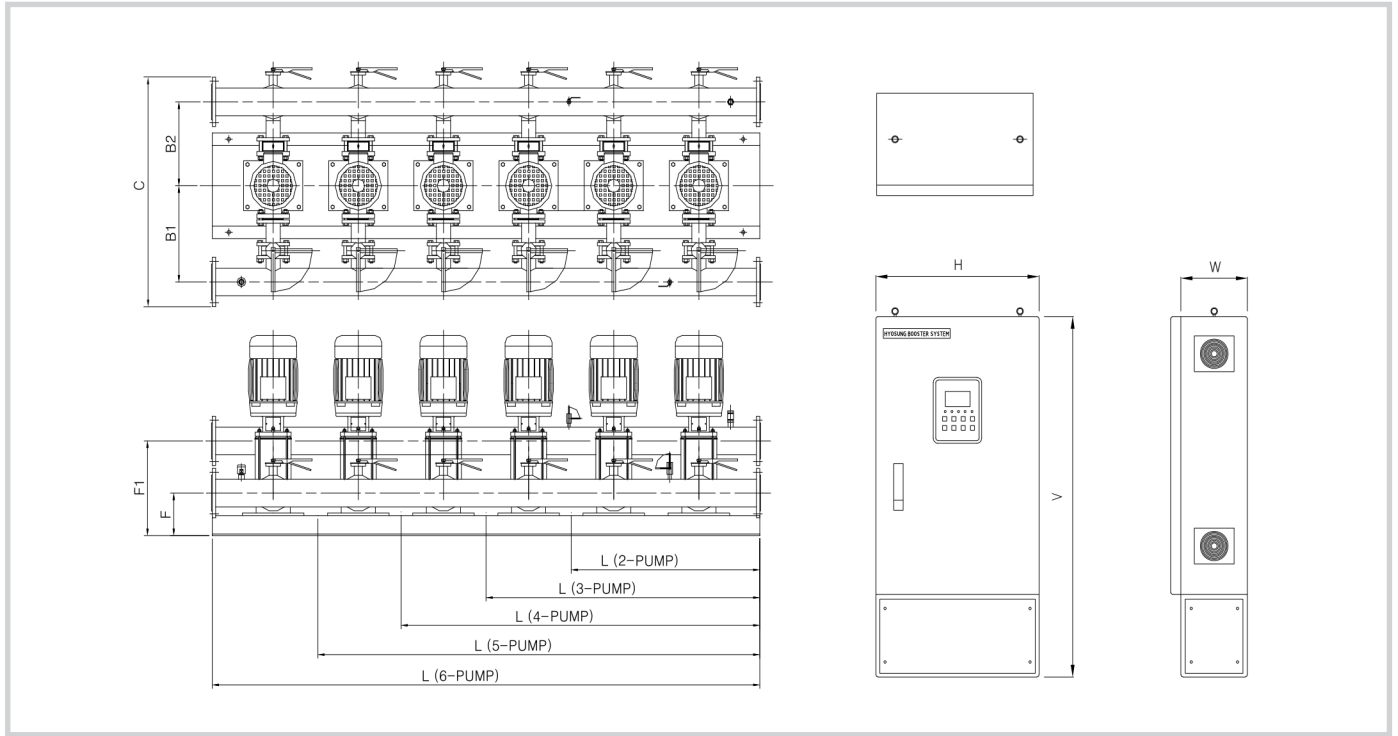


# 외형도 & 외형 치수표



\*패드크기는 펌프, 판넬, 탱크를 배치한 치수보다 100mm이상 여유를 두고 설치

(단위 : mm)

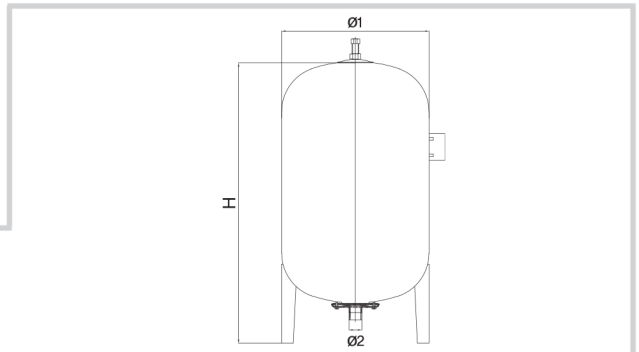
대표 모델	L		Suc. & Dis. Dia				2 PUMP						3 PUMP						
	2PUMP	3PUMP	2PUMP	3PUMP	펌프 UNIT			펌프 UNIT			펌프 UNIT			판넬 UNIT					
	B1	B2	C	F	F1	H	V	W	B1	B2	C	F	F1	H	V	W			
EVM03	765	1010	50	330	350	835	175	175	650	1200	300	330	350	835	175	175	650	1200	300
EVM05	765	1010	65	340	370	885	175	175	650	1200~1550	300	340	370	885	175	175	650	1200~1550	300
EVM10	900	1280	80	370	410	980	180	180	650	1200~1550	300	370	410	980	180	180	650	1200~1550	300
EVM18	900	1280	80	400	430	1110	190	190	650~900	1200~1850	300~400	430	480	1135	190	190	650~900	1200~1850	300~400
EVM32	1116	1572	100	495	500	1335	205	500	650~1200	1200~2100	300~450	495	500	1180	205	500	650~1200	1200~2100	300~450
EVM45	1140	1620	125	550	500	1320	240	638	650~1200	1200~2100	300~450	550	500	1355	240	638	650~1200	1200~2100	300~450
EVM64	1140	1620	150	550	500	1355	240	638	650~1200	1550~2100	300~450	550	500	1400	240	638	650~1200	1550~2100	300~450

(단위 : mm)

대표 모델	L		Suc. & Dis. Dia				4 PUMP						5 PUMP						
	4PUMP	5PUMP	4PUMP	5PUMP	펌프 UNIT			펌프 UNIT			펌프 UNIT			판넬 UNIT					
	B1	B2	C	F	F1	H	V	W	B1	B2	C	F	F1	H	V	W			
EVM03	1255	1500	50	330	350	835	175	175	650	1550	300	330	350	855	175	175	650	1550	300
EVM05	1255	1500	65	340	370	885	175	175	650	1550	300	340	370	910	175	175	650	1550	300
EVM10	1660	2040	100	400	410	1005	180	180	650	1550	300	370	410	1005	180	180	650~700	1550~1750	300~350
EVM18	1660	2040	125	430	480	1180	190	190	650~1200	1550~2100	300~400	430	480	1215	190	190	650~1200	1550~2100	300~450
EVM32	2028	2154	150	495	500	1215	205	500	650~1200	1550~2100	300~450	495	500	1260	205	500	650~1400	1550~2100	300~450
EVM45	2100	2250	200	550	500	1400	240	638	650~1200	1550~2100	300~450	550	500	1400	240	638	650~1400	1550~2100	300~450
EVM64	2100	2250	250	550	500	1480	240	638	650~1200	1550~2100	300~450	550	500	1480	240	638	650~1400	1550~2100	300~450

(단위 : mm)

대표 모델	L		Suc. & Dis. Dia				6 PUMP					
	6PUMP	6PUMP	펌프 UNIT			판넬 UNIT						
	B1	B2	C	F	F1	H	V	W				
EVM03	1745	65	330	350	855	175	175	650	1550	300		
EVM05	1745	80	340	370	910	175	175	650	1550	300		
EVM10	2420	125	370	410	1050	180	180	650	1550	300		
EVM18	2420	150	430	480	1215	190	190	650~1200	1550~2100	300~400		
EVM32	2940	200	495	500	1260	205	500	650~1200	1550~2100	300~450		
EVM45	3060	250	550	500	1480	240	638	650~1200	1550~2100	300~450		
EVM64	3060	300	550	500	1530	240	638	650~1200	1550~2100	300~450		



탱크용량	H	Ø1	Ø2
200 L	967	634	32A(1-1/4")
300 L	1267	634	32A(1-1/4")
500 L	1475	740	32A(1-1/4")
1000 L	2175	860	50A(2")

\* 개별 인버터 타입(모터부착형, 판넬내장형)의 판넬 치수는 당사 영업팀에 문의 바랍니다.