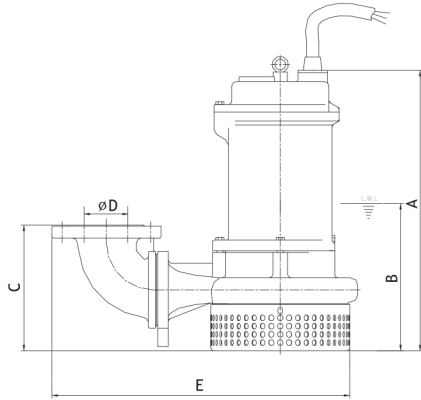
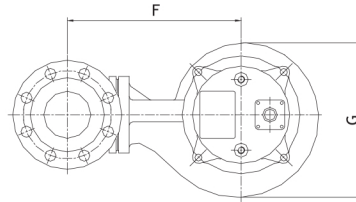


# 외형도 & 외형 치수표 | Outline Drawing & Outline Dimension



[ From view ]



[ Top view ]

단위 : mm

	Model	A	B	C	D	E	F	G
일반형	40HSO6.75	376	170	142.5	40	264	130	193
	50HSO61.5	414	170	142.5	50	264	130	193
	65HSO62.2	476	250	213.5	65	505	295	262
	80HSO63.7	501	250	213.5	80	505	295	262
	80HSO65.5	550	250	259	80	588	355	309
	80HSO67.5	575	250	259	80	588	355	309
	100HSO611	650	250	259	100	588	355	309
	100HSO615	670	250	259	100	588	355	309
고효율	40HSO6.75-H	403	170	142.5	40	264	130	193
	50HSO61.5-H	434	170	142.5	50	264	130	193
	65HSO62.2-H	500	250	213.5	65	505	295	262
	80HSO63.7-H	531	250	213.5	80	505	295	262

※고효율 : 수중 고효율 모터 부착형