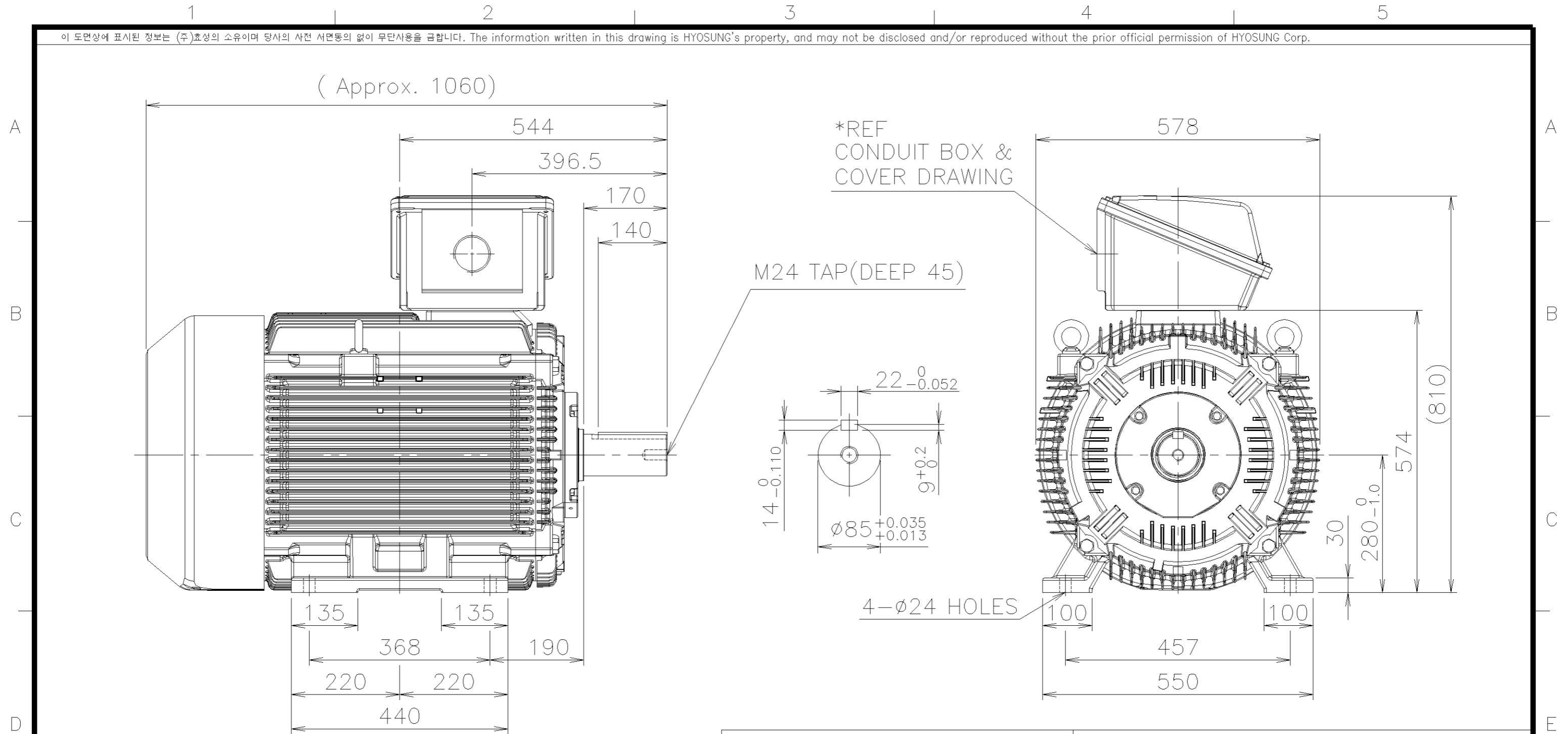


이 도면상에 표시된 정보는 (주)효성의 소유이며 당사의 사전 서면동의 없이 무단사용을 금합니다. The information written in this drawing is HYOSUNG's property, and may not be disclosed and/or reproduced without the prior official permission of HYOSUNG Corp.



<NOTE>

- 1) THE CONDUIT BOX MAY BE ROTATED STEPS OF 90°.
- 2) STEEL HOOD & CAST IRON C/B.

TYPE AC MOTOR TE/EP FR.280S 4P~					DWG. NAME OUTLINE DIMENSIONS 전동기 외형치수도				
DRAWN	DESIGN	CHECKED	REVIEWED	APPROVED	REF. DWG. NO.	SCALE	1/11	DATE	2011-01-14
	심 2011/01/14 상미	최 2011/01/18 윤택	이 2011/01/18 상순	이 2011/01/19 경순		UNIT	mm		
					DWG. NO.	DMMK10025H10			