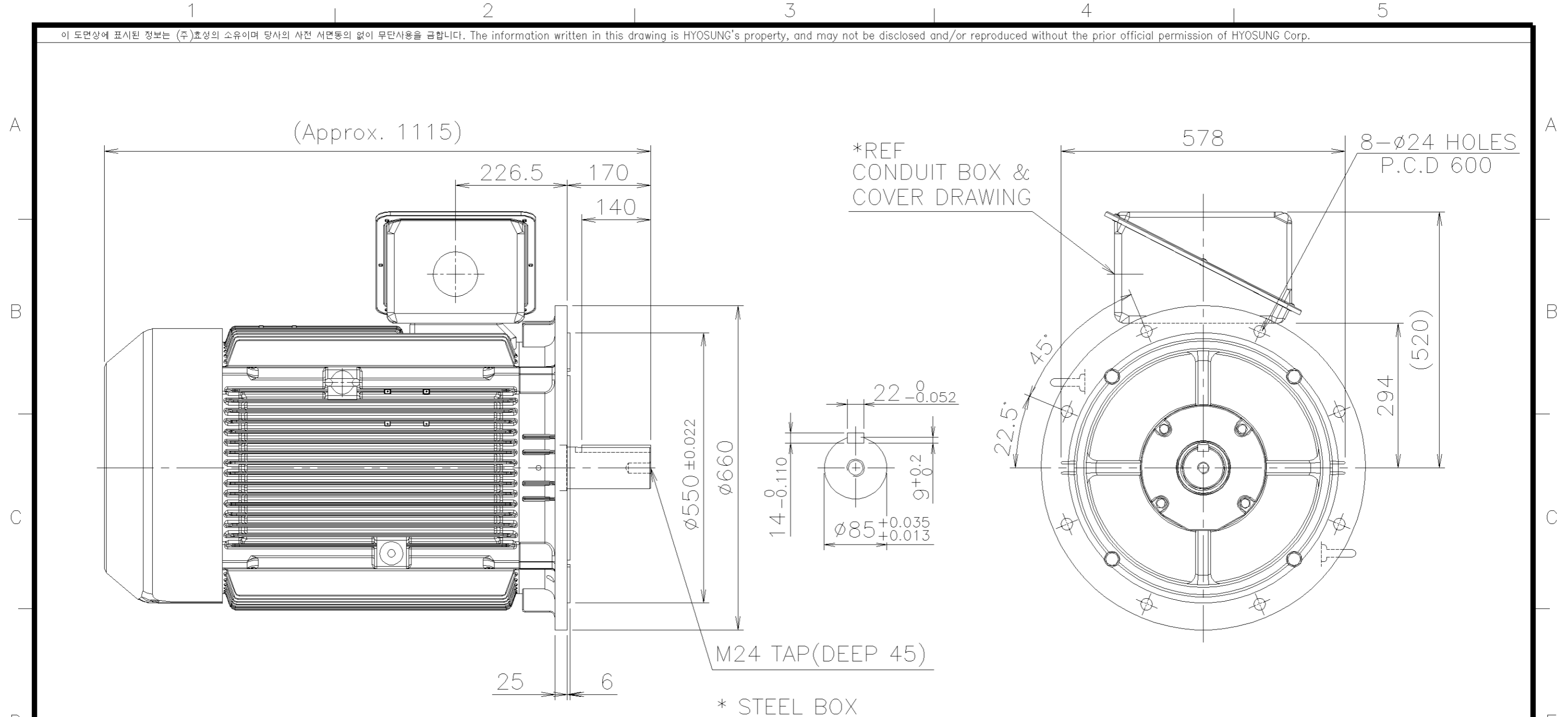


이 도면상에 표시된 정보는 (주)효성의 소유이며 당사의 사전 서면동의 없이 무단사용을 금합니다. The information written in this drawing is HYOSUNG's property, and may not be disclosed and/or reproduced without the prior official permission of HYOSUNG Corp.



<NOTE>

1) STEEL HOOD & CAST IRON C/B.

TYPE AC MOTOR TE-F/EP-F FR.280M 4P~					DWG. NAME OUTLINE DIMENSIONS 전동기 외형치수도				
--	--	--	--	--	---	--	--	--	--

DRAWN	DESIGN	CHECKED	REVIEWED	APPROVED		SCALE	1/11	DATE	2011-03-18
-------	--------	---------	----------	----------	--	-------	------	------	------------

	 2011/03/22	 2011/03/22		 2011/03/22	REF. DWG. NO.			UNIT	mm
--	----------------	----------------	--	----------------	---------------	--	--	------	----

					DWG. NO.	DMMK11199H12			
--	--	--	--	--	----------	--------------	--	--	--