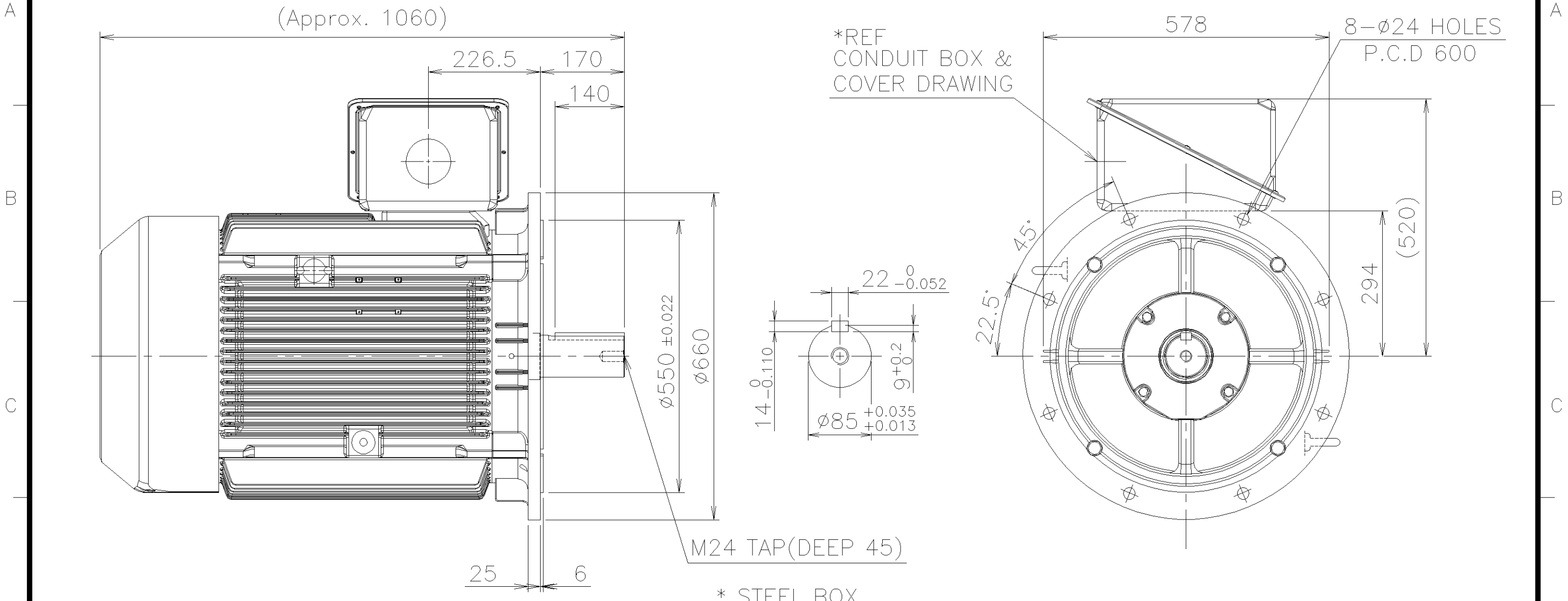


이 도면상에 표시된 정보는 (주)효성의 소유이며 당사의 사전 서면동의 없이 무단사용을 금합니다. The information written in this drawing is HYOSUNG's property, and may not be disclosed and/or reproduced without the prior official permission of HYOSUNG Corp.



<NOTE>
1) STEEL HOOD & CAST IRON C/B.

TYPE A.C MOTOR TE-F/EP-F FR.280S 4P~					DWG. NAME OUTLINE DIMENSIONS 전동기 외형치수도				
DRAWN	DESIGN	CHECKED	REVIEWED	APPROVED	REF. DWG. NO.	SCALE	1/11	DATE	2011-03-18
	홍승만 2011/03/22	이상순 2011/03/22		이경순 2011/03/22					
					DWG. NO.	DMMK11199H10			