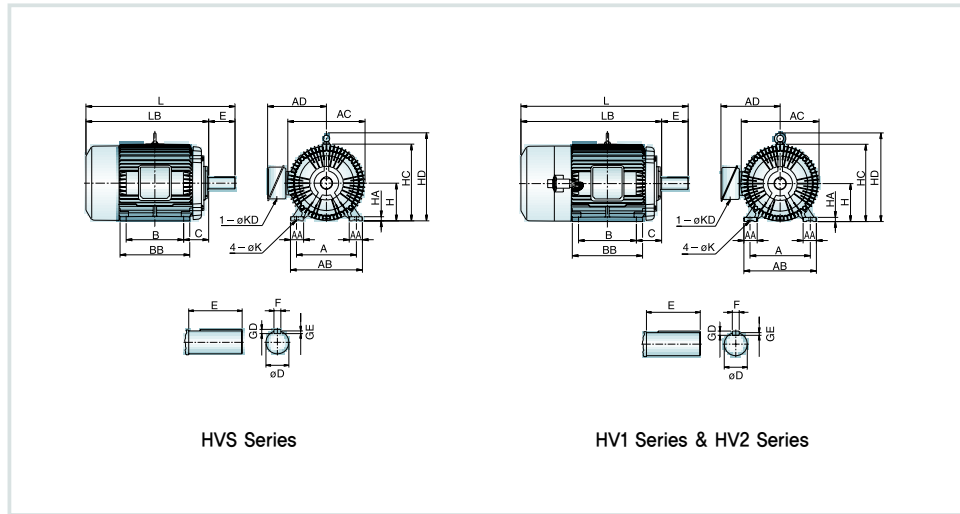
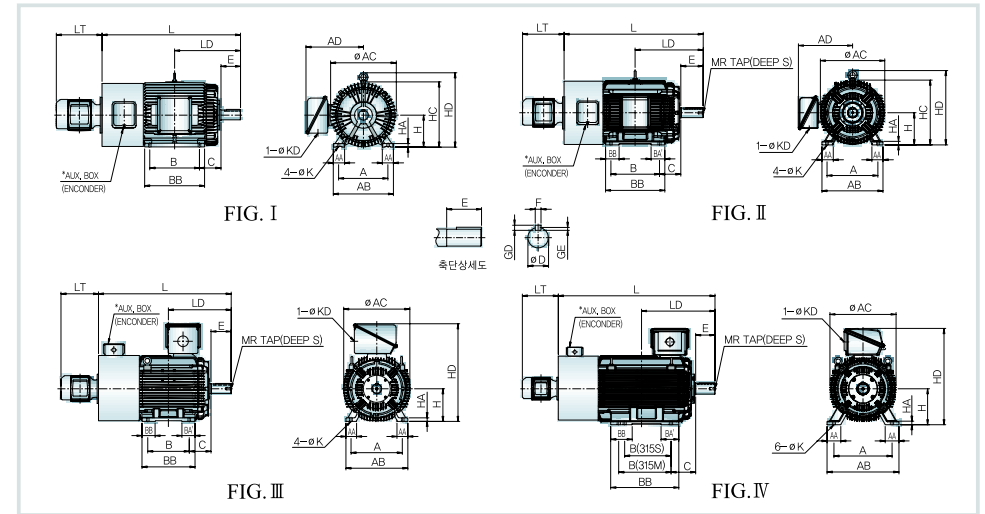


외형치수 | HVS Series, HV1 Series & HV2 Series



외형치수 | HV2 Series



HVS Series

주) 외형은 전폐형 전동기와 동일함.

HV1 Series

FR. No.	출력(kW)		축단치수																				
	4p	6p	*A	AA	AB	AC	AD	*B	BB	*C	*H	HA	HC	HD	L	LB	ØK	ØKD	*ØD	*E	F	GD	GE
90L	1.5	0.75	140	38	167	199	180	125	150	56	90 ⁰ _{-0.5}	10	190	-	370	320	10	PF 3/4"	24 j6	50	8	7	4
100L	2.2	1.5	160	47	196	220	189	140	174	63	100 ⁰ _{-0.5}	12	212	248	415	355	12	PF 3/4"	28 j6	60	8	7	4
112M	3.7	2.2	190	41	226	244	199	140	172	70	112 ⁰ _{-0.5}	14	234	279	420	360	12	PF 3/4"	28 j6	60	8	7	4
132S	5.5	3.7	216	50	264	284	222	140	178	89	132 ⁰ _{-0.5}	16	274	319	480	400	12	PF 1"	38 k6	80	10	8	5
132M	7.5	5.5					178	216					274	319	518	438							
160M	11	7.5	254	67	314	337	289	210	260	108	160 ⁰ _{-0.5}	19	329	384	635	525	15	PF 1 1/4"	42 k6	110	12	8	5
160L	15	11					254	304					329	384	675	565							

HV2 Series

FR. No.	출력(kW)		축단치수																				
	4p	6p	*A	AA	AB	AC	AD	*B	BB	*C	*H	HA	HC	HD	L	LB	ØK	ØKD	*ØD	*E	F	GD	GE
90L	0.75	0.75	140	38	167	199	180	125	150	56	90 ⁰ _{-0.5}	10	190	-	410	360	10	PF 3/4"	24 j6	50	8	7	4
100L	2.2	1.5	160	47	196	220	189	140	174	63	100 ⁰ _{-0.5}	12	212	248	460	400	12	PF 3/4"	28 j6	60	8	7	4
112M	3.7	2.2	190	41	226	244	199	140	172	70	112 ⁰ _{-0.5}	14	234	279	460	400	12	PF 3/4"	28 j6	60	8	7	4
132S	5.5	3.7	216	50	264	284	222	140	178	89	132 ⁰ _{-0.5}	16	274	319	520	440	12	PF 1"	38 k6	80	10	8	5
132M	7.5	5.5					178	216					274	319	555	475							
160M	11	7.5	254	67	314	337	289	210	260	108	160 ⁰ _{-0.5}	19	329	384	710	600	15	PF 1 1/4"	42 k6	110	12	8	5
160L	15	11					254	304					329	384	750	640							

HV2 Series

단위 : mm

Fr. No.	FIG.	출력(KW)		*A	AA	AB	ØAC	AD	*B	BA	BA'	BB	*C	*H
		4P	6P											
180M	I	22	15	279	67	355	374	312	241	-	-	305	121	180 ⁰ _{-0.5}
180L	I	30	18.5, 22	279	63	338	374	323	279	-	-	338	121	180 ⁰ _{-0.5}
200L	II	37, 45	30, 37	318	70	382	404	340	305	85	85	370	133	200 ⁰ _{-0.5}
225S	III	55	45	356	74	426	457	-	286	90	90	365	149	225 ⁰ _{-0.5}
250S	III	75	55	406	100	500	512	-	311	110	110	380	168	250 ⁰ _{-0.5}
250M	III	90	75	406	100	500	512	-	349	110	110	420	168	250 ⁰ _{-0.5}
280S	III	110	90	457	100	550	578	-	368	135	135	440	190	280 ⁰ _{-1.0}
280M	III	132	110	457	100	550	578	-	419	135	135	490	190	280 ⁰ _{-1.0}
315S	IV	150, 160	132	508	120	628	578	-	406	185	155	596	216	315 ⁰ _{-1.0}
315M	IV	200	160	508	120	628	578	-	457	185	155	596	216	315 ⁰ _{-1.0}

단위 : mm

Fr. No.	FIG.	HA	HC	HD	L	LD	LT	ØK	ØKD	R	S	축단치수				중량 (kgf)	
												ØD	E	F	GD		GE
180M	I	22	367	418	711	351.5	234	15	PF 1 1/4"	-	-	48 k6	110	14	9	5.5	181
180L	I	20	367	418	772	370	234	15	PF 1 1/2"	-	-	55 m6	110	16	10	6	202
200L	II	22	405	465	871	425.5	259	19	PF 1 1/2"	16	30	60 m6	140	18	11	7	315
225S	III	25	-	665	916	432	259	19	PF 3"	20	35	65 m6	140	18	11	7	395
250S	III	28	-	715	981	463.5	259	24	PF 3"	20	35	75 m6	140	20	12	7.5	550
250M	III	28	-	715	1021	482.5	259	24	PF 3"	20	35	75 m6	140	20	12	7.5	590
280S	III	30	-	810	1196	544	259	24	PF 3"	24	45	85 m6	170	22	14	9	730
280M	III	30	-	810	1246	569.5	259	24	PF 3"	24	45	85 m6	170	22	14	9	850
315S	IV	30	-	845	1375	614	315	28	PF 3"	24	45	95 m6	170	25	14	9	1130
315M	IV	30	-	845	1375	614	315	28	PF 3"	24	45	95 m6	170	25	14	9	1130

- 주) 1. 키 및 키 홈 공차: KS B 1311
2. * 이외의 치수는 APPROX. 치수임.
3. BEARING No는 TEFC와 동일함.
4. 보조박스는 ACC. 유무에 따라 변경될 수 있음.